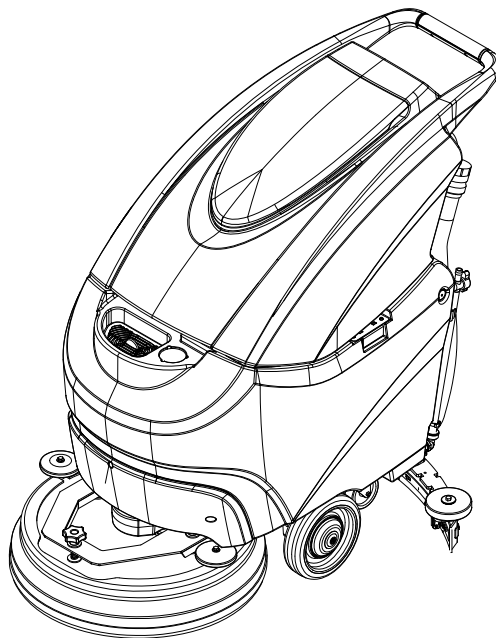




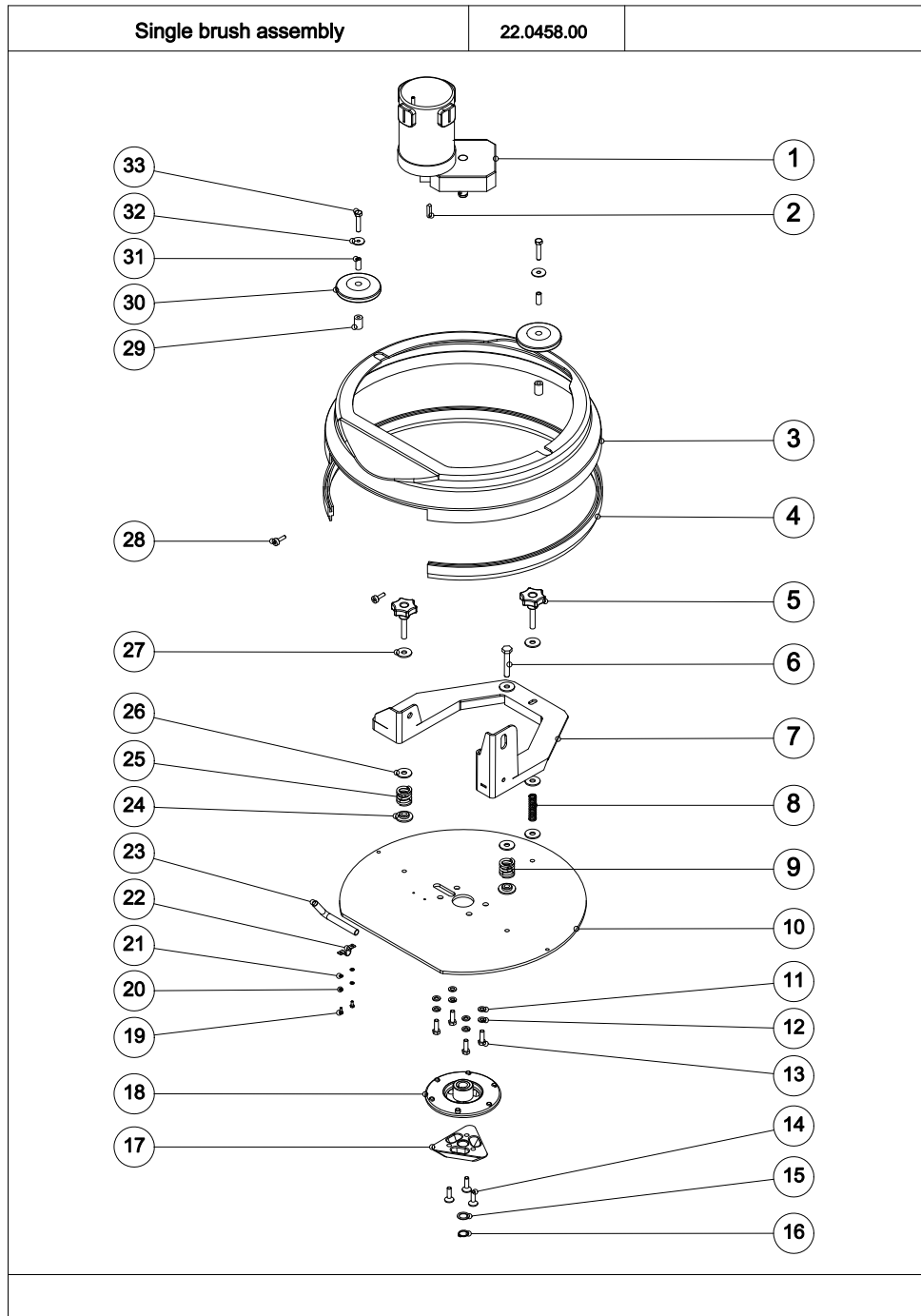
CATALOGO RICAMBI
SPARE PARTS CATALOGUE
MANUEL DES PIECES



R o u n d 4 5

MODELLO
E 55 230Vac

TAV. N° RD45-05



TAV. N° RD45-05

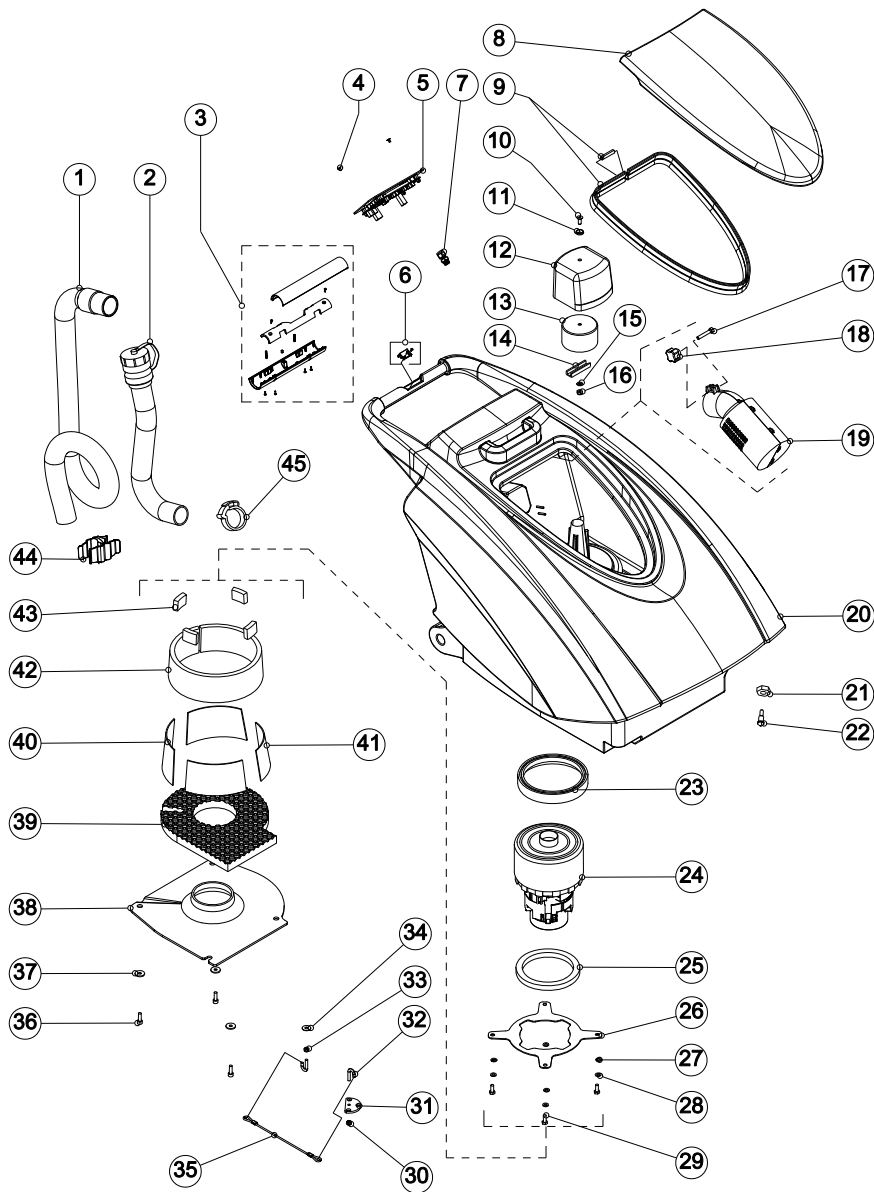
Single brush assembly	22.0458.00	
-----------------------	------------	--

POS.	DESCRIZIONE	DESCRIPTION	DESCRIPTION	Q.tà	COD.	NOTE
1	Motoriduttore	Moto réducteur	Gear motor	1	26.0047.00	●
2	Linguetta	Languette	Linguetta	1	27.0007.00	
3	Carter	Carter	Guard	1	24.0238.00	●
4	Setola	Soies	Bristle	1	40.4004.00	●
5	Volantino	Poignée	Tightening	2	35.0052.00	
6	Vite	Vis	Screw	1	23.0188.00	
7	Piastra	Plaque	Plate	1	25.0416.00	
8	Molla	Printemps	Spring	1	31.0010.00	
9	Molla	Printemps	Spring	1	31.0019.00	
10	Piastra	Plaque	Plate	1	25.0415.00	
11	Rondella	Rondelle	Washer	4	23.0009.00	
12	Rondella	Rondelle	Washer	4	23.0008.00	
13	Vite	Vis	Screw	4	23.0091.00	
14	Vite	Vis	Screw	3	23.0032.00	
15	Rasamento	Cale	Shim	9	27.0008.00	
16	Seeger	Seeger	Seeger	1	27.0006.00	
17	Innesto spazzola	Greffage brosse	Brush grafting	1	24.0014.00	
18	Set mozzo	Set moyeu	Hub set	1	22.0423.00	●
19	Vite	Vis	Screw	2	23.0092.00	
20	Rondella	Rondelle	Washer	2	23.0035.00	
21	Rondella	Rondelle	Washer	2	23.0034.00	
22	Fermatubo	Blocage tuyau	Hose blocking element	1	30.0019.00	
23	Tubo	Tuyau	Hose	1	30.0021.00	
24	Distanziale	Entretoise	Spacer	1	2601025	
25	Molla	Printemps	Spring	1	31.0030.00	
26	Rondella	Rondelle	Washer	4	23.0095.00	
27	Rondella	Rondelle	Washer	3	23.0095.00	
28	Vite	Vis	Screw	2	23.0143.00	
29	Distanziale	Entretoise	Spacer	2	33.0163.00	
30	Ruota	Roue	Wheel	2	28.0005.00	
31	Distanziale	Entretoise	Spacer	2	33.0023.00	
32	Rondella	Rondelle	Washer	2	23.0009.00	
33	Vite	Vis	Screw	2	23.0119.00	

TAV. N° RD45-06

Tank assembly

22.0544.00 - Pag.1



TAV. N° RD45-06

Tank assembly

22.0544.00 - Pag.1

POS.	DESCRIZIONE	DESCRIPTION	DESCRIPTION	Q. tà	COD.	NOTE
1	Tubo aspirazione	Tuyau d'aspiration	Vacuum hose	1	30.0069.00	●
2	Tubo scarico	Tuyau de drainage	Drain hose	1	30.0148.00	●
3	Set impugnatura	Set commande	Handle set	1	96.0052.01	●
4	Vite	Vis	Screw	2	23.0197.00	
5	Gruppo cruscotto	Gr. Tableau de bord	Dashboard assembly	1	Ric.22.0445.00	
6	Set sensore magnetico	Set de capteur magnétique	Magnetic sensor set	1	96.0053.00	
7	Passacavo	Presse-cable	Cable gland	1	34.0313.00	
8	Coperchio	Couvercie	Lid	1	24.0248.00	
9	Set guarnizione	Joint set	Gasket set	1	96.0054.00	
10	Vite	Vis	Screw	1	23.0024.00	●
11	Rondella	Rondelle	Washer	1	23.0051.00	
12	Copertura	Couverture	Covering	1	24.0233.00	
13	Filtro aspirazione	Filtre d'aspiration	Aspiration filter	1	43.0004.00	
14	Distanziale	Spacer	Spacer	1	24.0373.00	
15	Rondella	Rondelle	Washer	1	23.0046.00	
16	Dado	Ecrou	Nut	1	23.0044.00	
17	Vite	Vis	Screw	1	23.0079.00	
18	Volantino	Poignée de serrage	Wheel tightening	1	35.0027.00	
19	Filtro	Filtre	Filter	1	24.0227.00	
20	Serbatoio	Cuve	Tank	1	24.0244.01	●
21	Dado	Ecrou	Nut	1	2508737	
22	Perno	Goupille	Pin	1	33.0159.00	
23	Guarnizione	Joint	Gasket	1	23.0009.00	
24	Motore aspirazione	Moteur d'aspiration	Vacuum motor	1	26.0065.00	
25	Guarnizione	Joint	Gasket	1	39.0148.00	
26	Supporto	Support	Support	1	25.0431.00	
27	Rondella	Rondelle	Washer	4	23.0017.00	
28	Rondella	Rondelle	Washer	4	23.0004.00	
29	Vite	Vis	Screw	4	23.0153.00	
30	Dado	Ecrou	Nut	1	23.0019.00	
31	Piastra	Plaque	Plate	1	25.0399.00	
32	Gancio	Hook	Hook	2	27.0049.00	
33	Dado	Ecrou	Nut	1	23.0019.00	
34	Rondella	Rondelle	Washer	1	23.0017.00	
35	Cavo	Câble métallique	Metal cable	1	37.0024.00	
36	Vite	Vis	Screw	4	23.0198.00	
37	Rondella	Rondelle	Washer	4	23.0017.00	
38	Carter	Carter	Cover	1	24.0251.00	
39	Fonoassorbente	Insonorisant	Soudproofing	1	39.0143.00	
40	Fonoassorbente	Insonorisant	Soudproofing	2	39.0142.00	
41	Fonoassorbente	Insonorisant	Soudproofing	2	39.0175.00	
42	Fonoassorbente	Insonorisant	Soudproofing	1	39.0149.00	
43	Fonoassorbente	Insonorisant	Soudproofing	4	39.0151.00	
44	Set collare	Set collier	Collar set	1	22.0018.00	
45	Collare	Collier	Collar	1	30.0011.00	



Ghibli S.p.a
Via Circonvallazione, 5
27020 Dorno (PV) ITALY

Tel. +39 0382 848811
Fax +39 0382 84668
<http://www.ghibli.it>
e-mail: info@ghibli.it

